

Supports pour tubes carrés HTR-ST5

Réceptions de tiges de M5 à G1/2"



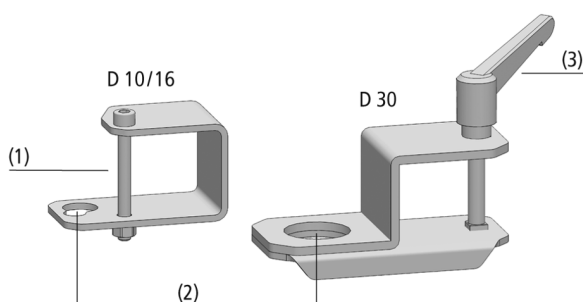
Adaptation aux applications spécifiques des secteurs d'activité



Applications

- Support pour le montage de ventouses et de tiges à ressorts sur des tubes carrés

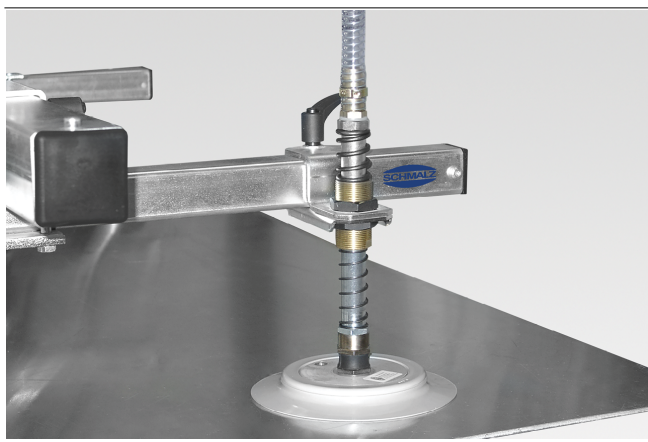
Supports pour tubes carrés HTR-ST5



Construction

- Support en tôle d'acier pliée avec perçages de montage (2)
- Dimensions D10/16 : fixation sur tubes carrés à l'aide de vis cylindriques (1)
- Dimensions D30 : fixation sur tubes carrés à l'aide de leviers de blocage et de vis cylindriques (3)

Composition du système Supports pour tubes carrés HTR-ST5



Exemple de montage des supports HTR-ST5

Points forts du produit

- Montage sur des tubes carrés pour une utilisation flexible et un changement rapide
- Possibilité de montage direct de ventouses ou de poussoirs à ressort
- Fixation sans outil par levier de serrage (type ST5-...-D30)
- Utilisation polyvalente, car convient aux poussoirs à ressort de M5 à G1/2".

Supports pour tubes carrés HTR-ST5

Réceptions de tiges de M5 à G1/2"

Code de désignation Supports pour tubes carrés HTR-ST5

HTR-ST5	-	30x30	-	D10/16	-	WI
1		2		3		4

1 - Désignation courte

Code	Modèle
HTR-ST5	HTR-ST5

2 - Pour tube carré

Code	Pour tube carré en mm
30x30...	30x30 à 60x60
60x60	

3 - Connexion tige à ressort

Code	Diamètre en mm
D10/D16...D30	ø 10,5/16,5 et 31

4 - Forme

Code	Type
WI	Angle

Le support pour tubes carrés HTR-ST5 est livré prêt à être raccordé.

Accessoires disponibles : rondelle de calage

Données de commande Supports pour tubes carrés HTR-ST5

Type	Réf. article
HTR-ST5 30x30 D10/16 WI	10.08.03.00088
HTR-ST5 40x40 D10/16 WI	10.08.03.00089
HTR-ST5 40x40 D30 WI	10.08.03.00090
HTR-ST5 50x50 D30 WI	10.08.03.00091
HTR-ST5 60x60 D30 WI	10.08.03.00092

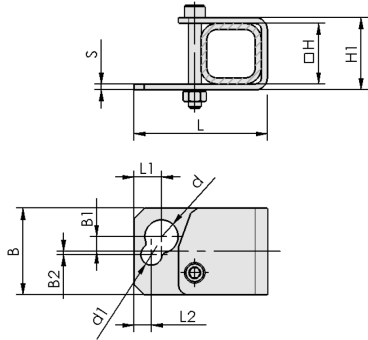
Données de commande Accessoires Supports pour tubes carrés HTR-ST5

Type	Rondelle avec l'épaulement M16	Rondelle avec l'épaulement M18	Rondelle avec l'épaulement M20	Rondelle M30
HTR-ST5 30x30 D10/16 WI	10.01.01.10025	10.01.03.06140	10.01.01.10015	20.06.01.00044
HTR-ST5 40x40 D10/16 WI	10.01.01.10025	10.01.03.06140	10.01.01.10015	20.06.01.00044
HTR-ST5 40x40 D30 WI	10.01.01.10025	10.01.03.06140	10.01.01.10015	20.06.01.00044
HTR-ST5 50x50 D30 WI	10.01.01.10025	10.01.03.06140	10.01.01.10015	20.06.01.00044
HTR-ST5 60x60 D30 WI	10.01.01.10025	10.01.03.06140	10.01.01.10015	20.06.01.00044

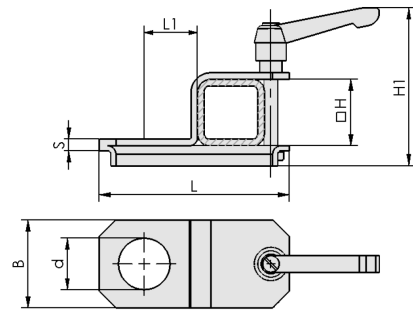
Supports pour tubes carrés HTR-ST5

Réceptions de tiges de M5 à G1/2"

Données de construction Supports pour tubes carrés HTR-ST5



HTR-ST5 D10/16



HTR-ST5 D30

Supports pour tubes carrés HTR-ST5

Réceptions de tiges de M5 à G1/2"

Données de construction Supports pour tubes carrés HTR-ST5

Type	B [mm]	B1 [mm]	B2 [mm]	d [mm]	d1 [mm]	H [mm]	H1 [mm]	L [mm]	L1 [mm]	L2 [mm]	s [mm]
HTR-ST5 30x30 D10/16 WI	43	7,5	1,5	16,5	10,5	30	36	66	11	8,5	3
HTR-ST5 40x40 D10/16 WI	43	7,5	1,5	16,5	10,5	40	46	76	11	8,5	3
HTR-ST5 40x40 D30 WI	53	-	-	31,0	-	40	95	114	32	-	7
HTR-ST5 50x50 D30 WI	53	-	-	31,0	-	50	105	124	32	-	7
HTR-ST5 60x60 D30 WI	53	-	-	31,0	-	60	115	134	32	-	7